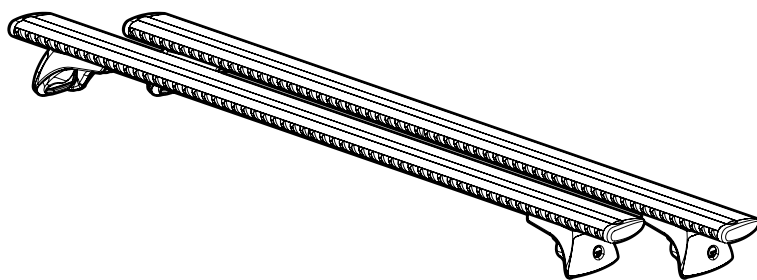


Silenzio
in-rail

Alluminio - Aluminium
Aluminium - Aluminio



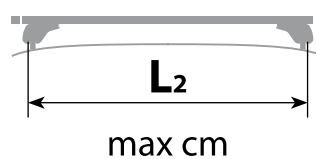
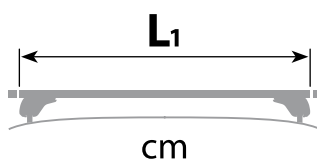
MAX
100 KG

TUV
SÜD

GS
geprüfte
Sicherheit

TESTATO E CERTIFICATO - TESTED AND APPROVED
GEPRÜFT UND ZERTIFIZIERT

Misura / Size / Größe



Art. **N15104**



108

70 ↔ 100

Art. **N15105**



120

82 ↔ 112

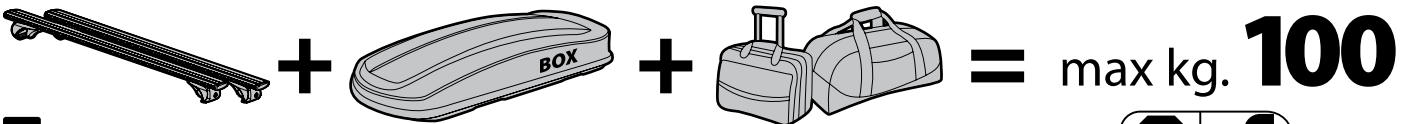
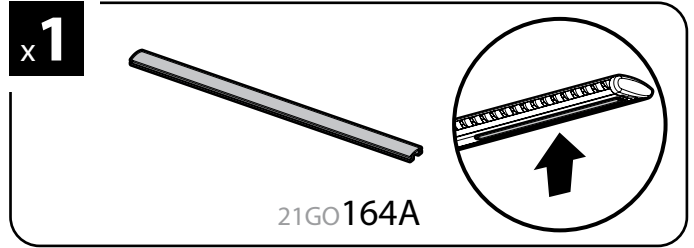
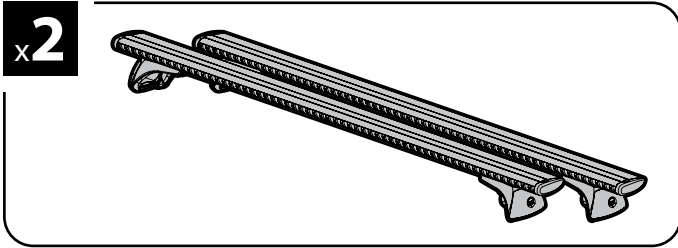
Art. **N15106**



128

90 ↔ 120

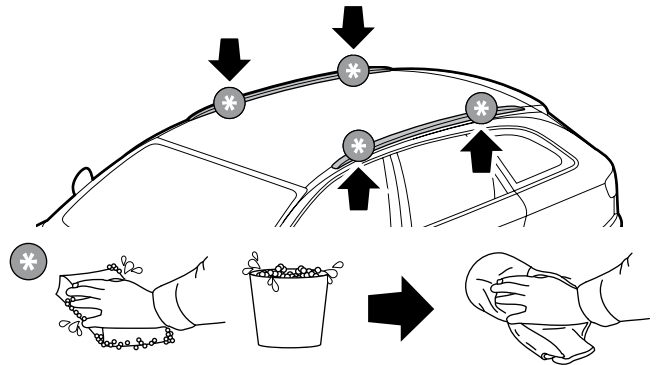
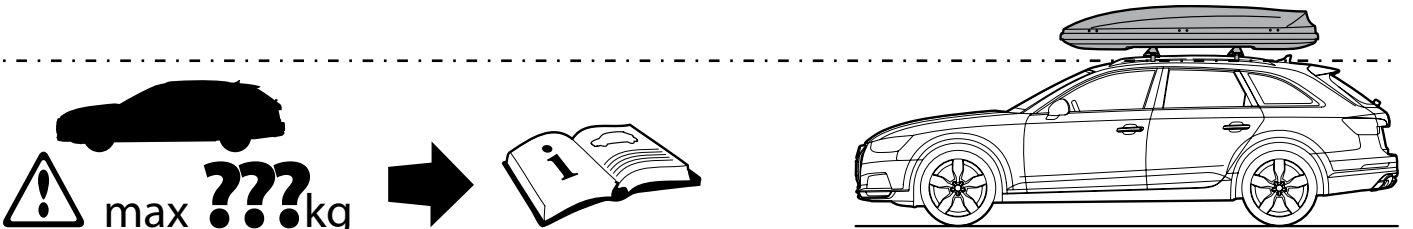
CONTENUTO • CONTENT • CONTENU • INHALT • CONTENIDO



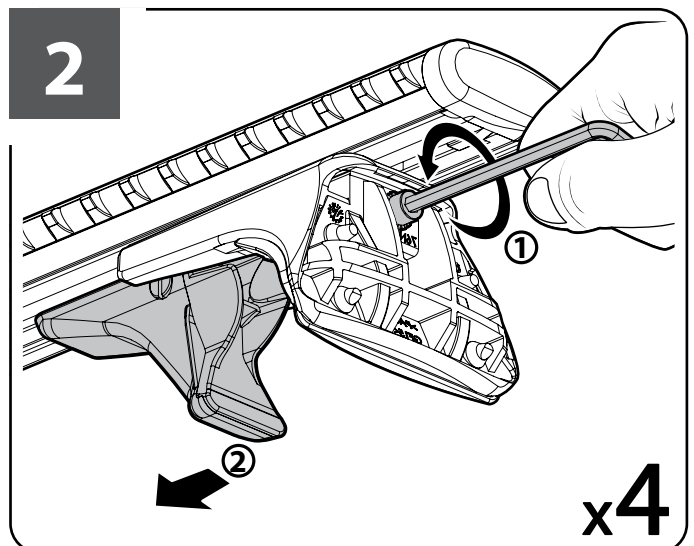
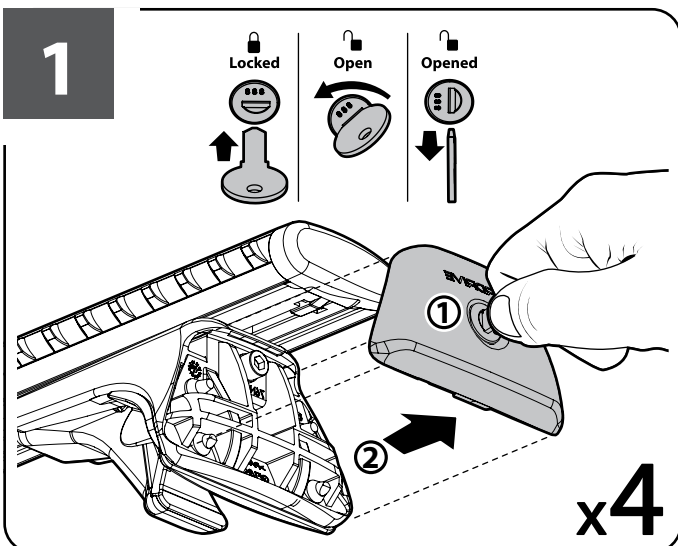
S Art. **N15104** 3,7 Kg.

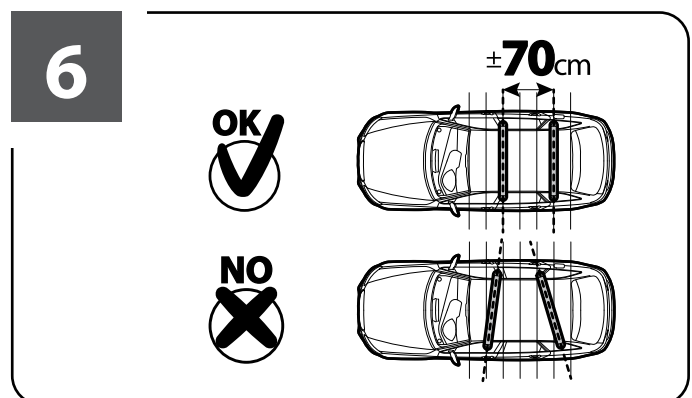
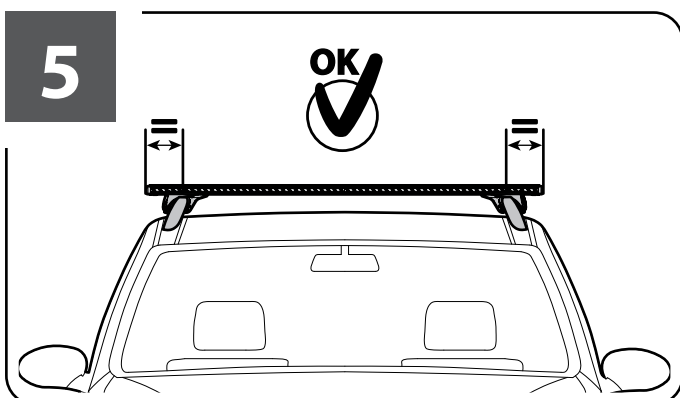
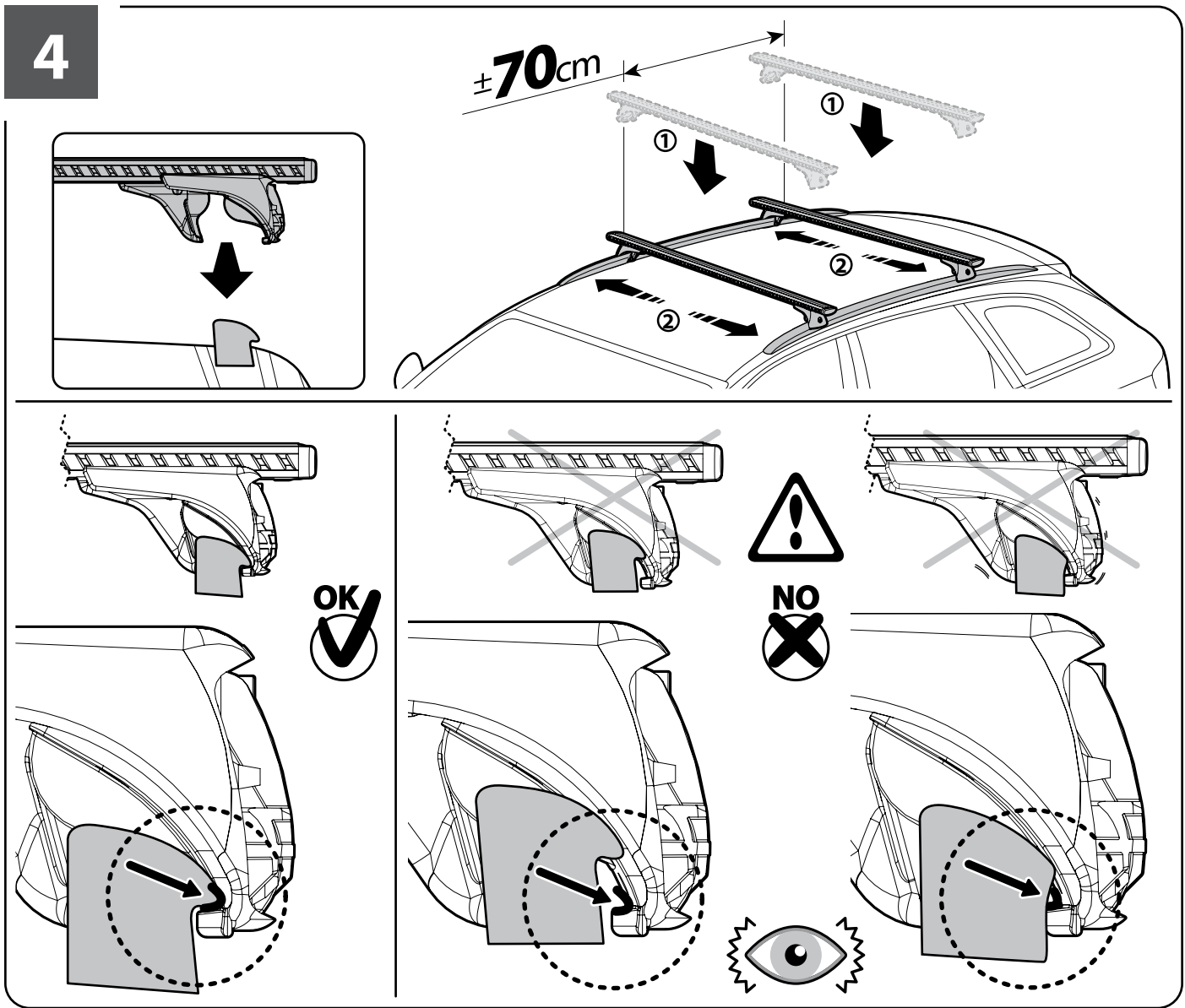
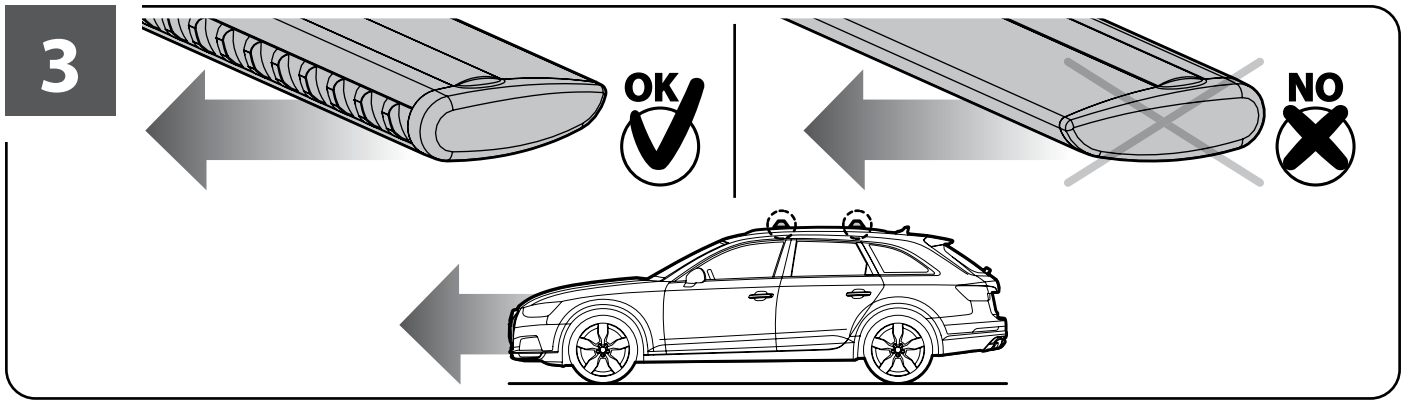
M Art. **N15105** 4,0 Kg.

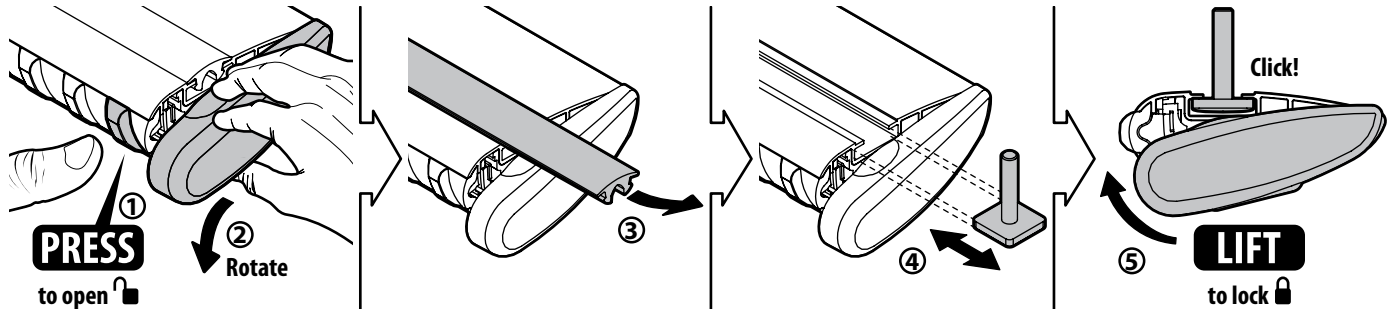
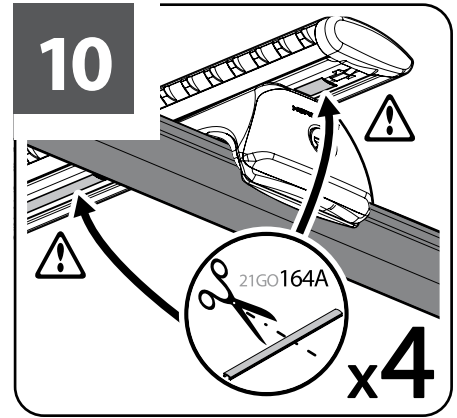
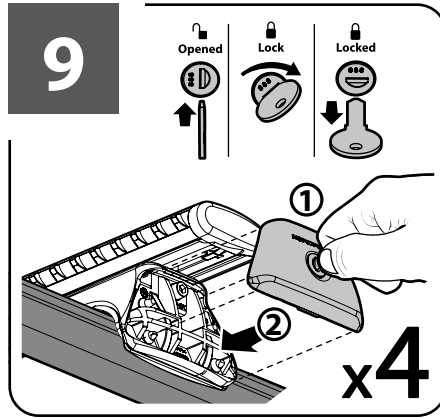
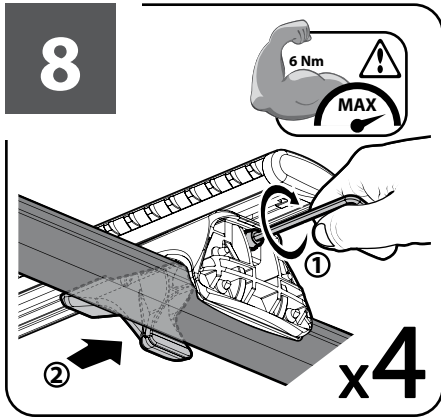
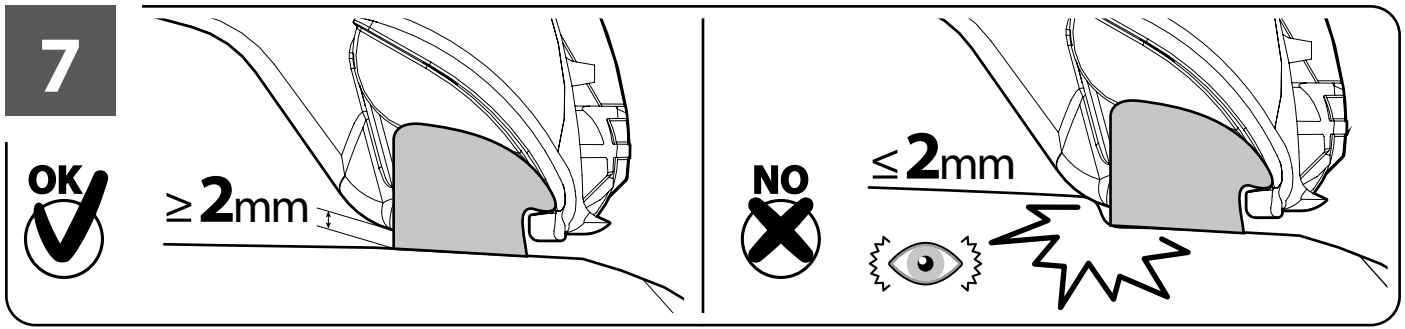
L Art. **N15106** 4,1 Kg.



**ISTRUZIONI DI MONTAGGIO • FITTING INSTRUCTIONS • INSTRUCTIONS DE MONTAGE
MONTAGEANWEISUNG • INSTRUCCIONES DE MONTAJE**







- (I) Lotto di produzione da comunicare per eventuali ricambi
 - (GB) Production lot number to be given for any spare parts order
 - (F) Lot de production à communiquer pour toute pièce de rechange
 - (D) Produktionscharge für eventuelle Ersatzteile
 - (E) Lote de producción a comunicar por cualquier repuesto
- Lot.**

NORDRIVE®
TRANSPORT SOLUTIONS

NORDRIVE® is a registered trademark of
LAMPA S.p.A.
Via G. Rossa 53/55, 46019 Viadana (MN) ITALY
Tel. +39 0375 820700
UNI EN ISO 9001:2008 Certified Company
www.nordrive.it
www.lampa.it